



## Fiche Technique-PB

### PB-5 Ajustable de 230 à 315 mm

#### COMPOSITION

Le plot PB-5 est composé de trois pièces  
(1 PB-3 top + 1 manchon PB-C1 + 1 PB-4 base)

#### CARACTÉRISTIQUES

Tête:  $\varnothing$  170 mm, 227 cm<sup>2</sup>

Base:  $\varnothing$  197 mm, 305 cm<sup>2</sup>

Poids: 892 gr

Hauteur ajustable de 230 à 315 mm

Avec l'ajout d'un correcteur de pente U-PH5, le plot est ajustable en hauteur de 244 à 329 mm avec une correction de pente de 0 à 5%.

#### MATÉRIEL

Co-polymère de polypropylène (CPP).

Composition: +/- 80% CPP première qualité recyclé,  
+/- 20% de Talc + Masterbatch noir.

Conçu et fabriqué en Europe.

Utilisation exclusive de matériaux recyclés d'origine européenne.

Résistant aux intempéries, au sel marin, aux algues et à une grande variété de produits chimiques.

#### PACKAGING

##### Packaging PB-4-Base

Pièces par carton: 24 pcs

Poids de carton: 9,82 Kg

Dimensions du carton: 610 x 410 x 455 mm

Cartons par palette: 25 pcs

Pièces par palette: 600 pcs

Dimensions de la palette: 100 x 120 x 220 cm

##### Packaging PB-C1

Pièces par carton: 24 pcs

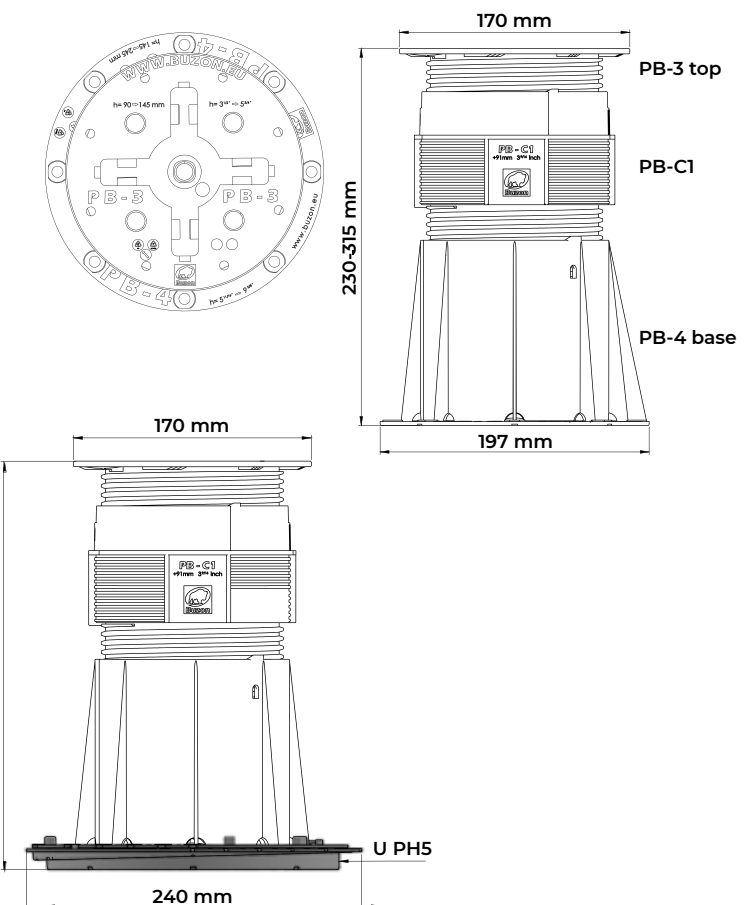
Poids du carton: 7,82 kg

Dimensions du carton: 600 x 400 x 430 mm

Cartons par palette: 25 pcs

Pièces par palette: 600 pcs

Dimensions de la palette: 100 x 120 x 220 cm



##### Packaging PB-3-Top

Pièces par carton: 24 pcs

Poids de carton: 6,92 kg

Dimensions du carton: 600 x 400 x 280 mm

Cartons par palette: 35 pcs

Pièces par palette: 840 pcs

Dimensions de la palette: 100 x 120 x 220 cm

## APPLICATIONS

Les domaines d'application des plots Buzon sont larges : terrasses, plans d'eau, terrasses de piscines, aménagements extérieurs de tous types, toitures... Les matériaux de finition peuvent être librement spécifiés par le concepteur.

Différents accessoires sont disponibles afin de poser tous types de revêtements extérieurs sur les plots : des dalles en pierre ou en céramique, des revêtements composites ou en bois, des grilles en métal ou en fibre de verre. Les plots Buzon peuvent reposer sur une large gamme de supports solides tels que des dalles en béton, des chapes de ciment, des membranes d'étanchéité, des panneaux isolants et tout autre support stable et rigide.

Support lambourde



Support lambourde aluminium



Ailettes



Epaisseur:  
2, 3 et 4,5mm

Egalisateur



U-E10 (T- 1mm)  
U-E20 (T- 2mm)

## TEST DE COMPRESSION\*

Exécuté à la hauteur maximale du plot sur la surface complète de la tête (1/1), sur la moitié (1/2), sur le quart (1/4). (1kN= 1kg/F= 224,8 lbF)

Position	Hauteur (mm)	Limite d'élasticité** (kN)	Limite d'élasticité (lbF)	Charge de rupture (kN)	Charge de rupture (lbF)
1/1	315	5,2 (520kg)	1169	10,37 (1037kg)	2331
1/2	315	4,9 (490kg)	1101	9,68 (968kg)	2176
1/4	315	2,8 (280kg)	629	5,42 (542kg)	1218

\* Tests réalisés par SIRRIS

\*\* La limite d'élasticité est la contrainte à partir de laquelle un matériau arrête de se déformer d'une manière élastique, réversible et commence donc à se déformer de manière irréversible. (ISO472 :2013)

## CONSIGNES DE SÉCURITÉ

Les plots Buzon sont conçus pour supporter des sols surélevés sur lesquels circulent uniquement des piétons. Ils ne peuvent supporter ou être soumis à des machines et des équipements en mouvement ou vibrants. Cela comprend également les voitures, les véhicules d'entretien et tout autre équipement similaire.



043-055-1351  
Made From Min. 50%  
Recycled Content



SGBP 2017-814

Buzon a une politique d'amélioration continue et se réserve le droit de modifier ou réviser les caractéristiques ci-dessus sans préavis. Ce document est réalisé uniquement à des fins descriptives et est basé sur les spécifications du plot en date de publication de ce document.